

## 茨城県が指定する緊急輸送道路一覧表

## 1 第1次緊急輸送道路

路線名	起点側	終点側
<b>高速自動車道</b>		
常磐自動車道	神田町市境（東海村）から	十王町山部市境（高萩市）まで
<b>一般国道</b>		
国道6号	下土木内町市境（東海村）から	十王町伊師市境（高萩市）まで
国道6号	旭町国道245号（旭町交差点）から	田尻町国道6号（公設市場前交差点）まで
国道245号	留町市境（東海村）から	鹿島町国道6号（国道245号入口交差点）まで
国道293号	留町国道245号（留町交差点）から	大和田町市境（常陸太田市）まで
国道349号	東河内町市境（常陸太田市）から	下深荻町市境（常陸太田市）まで
国道461号	十王町伊師市境（高萩市）から	十王町伊師国道6号（市道461号交差点）まで
<b>主要地方道</b>		
日立山方線	宮田町国道6号（桐木田交差点）から	白銀町日立有料道路（日立中央IC入口交差点）まで
<b>有料道路</b>		
日立有料道路	白銀町常磐自動車道日立中央IC交差から	白銀町主要地方道日立山方線交差まで
<b>臨港道路</b>		
臨港道路4号線	みなと町国道245号交差から	日立港区第4ふ頭まで

## 2 第2次緊急輸送道路

路線名	起点側	終点側
<b>主要地方道</b>		
日立いわき線	滑川町国道6号（国土交通省前交差点）から	十王町友部県道高萩友部線（十王郵便局前交差点）まで
日立山方線	白銀町日立有料道路（日立中央IC入口交差点）から	下深荻町国道349号交差まで
日立笠間線	末広町国道6号（常陸多賀駅入口交差点）から	金沢町日立市道6600号接続まで
<b>一般県道</b>		
高萩友部線	十王町伊師市境（高萩市）から	十王町友部主要地方道日立いわき線（十王郵便局前交差点）まで
日立港線	久慈町国道245号（日立港入口交差点）から	大みか町国道6号（大みか町6丁目交差点）まで
<b>市道</b>		
市道7488号、5570号、6600号線	大みか町国道6号（大みか町6丁目交差点）から	金沢町主要地方道日立笠間線接続まで

資料 16-1

3 第3次緊急輸送道路

路線名	起 点 側	終 点 側
一 般 県 道		
会 瀬 港 線	会瀬港から	会瀬町国道6号(会瀬町1丁目交差点)まで
大 甕 停 車 場 線	大甕駅から	大みか町国道245号(大甕駅入口交差点)まで
常陸多賀停車場線	常陸多賀駅から	千石町国道6号(常陸多賀駅入口交差点)まで
市 道		
市 道 2 3 号 線	滑川町1丁目国道6号(国土交通省前交差点)から	日立警察署まで
市道817号、858号線	川尻町1丁目国道6号交差から	川尻港まで
市道817号、1101号、1104号線	小木津町1丁目主要地方道日立いわき線(小木津町交差点)から	(株)スズケン日立支店まで
市 道 2 8 5 7 号 線	旭町2丁目国道245号(幸町ガード下交差点)から	JR日立駅まで
市 道 6 5 8 2 号 線	河原子町2丁目国道245号交差から	河原子港まで
市道7175号、7575号線	久慈茅根病院から	留町国道293号交差まで

## 資料 16-2

## 市指定緊急輸送道路（市道）一覧表

(平成 30 年 5 月 1 日現在)

No.	路線 番号	起 点	終 点
1	1	十王町伊師 県道高萩友部線交差	十王町伊師 市道 10041 号線交差
2	2	折笠町 国道 6 号折笠交差点	砂沢町 県道いわき線字砂沢 T 字路交差点
3	3	日立メディカルスパクリニック	東滑川町 5 丁目 国道 6 号日立バイパス交差
4	4	田尻町 5 丁目 国道 6 号田尻浜入口交差点	相田町 3 丁目 市道 1623 号線交差
5	5	滑川本町 4 丁目 県道日立いわき線交差	滑川小学校
6	6	鮎川町 2 丁目 国道 6 号油縄子交差点	国分町 3 丁目 国道 245 号交差
7	7	鮎川町 6 丁目 国道 6 号油縄子交差点	諏訪町 3 丁目 県道日立常陸太田線交差
8	8	諏訪町 2 丁目 市道 7 号線交差	諏訪町 3 丁目 市道 33 号線交差
9	9	東金沢町 5 丁目 市道 11 号線交差	大沼小学校
10	10	本宮町 1 丁目 国道 6 号交差	本宮町 1 丁目 市道 2676 号線交差
11	11	東金沢町 1 丁目 国道 245 号交差	金沢町 4 丁目 市道 5589 号線接続
12	14	石名坂町 1 丁目 県道亀作石名坂線分岐	石名坂町 1 丁目 市道 7533 号線交差
13	19	留町 市道 8307 号線交差	下土木内町 国道 6 号下土木内町交差点
14	23	日立警察署	平和町 1 丁目 県道日立停車場線交差
15	24	鮎川町 3 丁目 市道 4990 号線交差	女性センター
16	25	大久保中学校	末広町 5 丁目 県道日立笠間線交差
17	26	大みか町 6 丁目 国道 6 号森山町交差点	森山町 5 丁目 市道 7073 号線交差
18	27	茅根病院	大みか町 2 丁目 県道大みか停車場線大みか駅前交差点
19	30	田尻町 2 丁目 県道日立いわき線田尻町 2 交差点	介護老人保健施設田尻ヶ丘ヘルシーケア
20	33	諏訪町 3 丁目 市道 8 号線交差	諏訪町 5 丁目 市道 4718 号線分岐
21	39	諏訪町 県道日立常陸太田線分岐	かみすわ山荘
22	47	平沢中学校	高鈴町 1 丁目 市道 2602 号線交差
23	268	川尻町 6 丁目 市道 544 号線交差	折笠町 1 丁目 市道 2 号線交差
24	290	日立北高等学校	川尻 6 丁目 市道 544 号線交差
25	428	砂沢町 県道日立いわき線交差	特別養護老人ホーム銀砂台
26	544	川尻町 6 丁目 市道 268 号線交差	川尻町 7 丁目 市道 290 号線交差
27	676	川尻町 7 丁目 市道 268 号線交差	特別養護老人ホームサン豊浦
28	742	豊浦小学校	折笠町 市道 2 号線交差
29	817	日高町 2 丁目 市道 1166 号線交差	日高町 2 丁目 市道 1104 号線交差
30	824	川尻町 1 丁目 国道 6 号十王駅入口交差点	川尻町 1 丁目 市道 821 号線交差
31	829	川尻町 1 丁目 市道 821 号線交差	豊浦交流センター
32	1104	日高町 2 丁目 市道 817 号線交差	日高町 2 丁目 市道 1101 号線交差

資料 16-2

No.	路線 番号	起 点	終 点
33	1111	日高町3丁目 国道6号小木津駅入口交差点	日高町5丁目 市道1166号線交差
34	1166	日高町2丁目 市道817号線交差	日高町3丁目 市道1111号線交差
35	1177	日高中学校	小木津町3丁目 市道1090号線交差
36	1179	小木津町3丁目 市道817号線交差	小木津町3丁目 市道1090号線交差
37	1427	田尻交流センター	田尻町1丁目 市道1429号線交差
38	1429	田尻町1丁目 県道日立いわき線交差	田尻町1丁目 市道1427号線交差
39	1517	田尻町4丁目 市道1701号交差	田尻小学校
40	1623	田尻町7丁目 市道4号線交差	はまぎく荘デイサービスセンター
41	1701	田尻町4丁目 国道6号交差	田尻町4丁目 市道1517号線交差
42	2068	宮田町3丁目 国道6号宮田町三・北交差点	白銀町3丁目 市道3785号線接続
43	2303	東滑川町3丁目 市道2404号線交差	東滑川町3丁目 市道2413号線交差
44	2404	東滑川町3丁目 市道2303号線交差	滑川中学校
45	2413	東滑川町3丁目 国道6号滑川浜入口交差点	東滑川町3丁目 市道2303号線交差
46	2602	助川町1丁目 市道2603号線分岐	高鈴町1丁目 市道47号線交差
47	2603	助川町1丁目 市道2602号線分岐	助川町1丁目 国道6号助川町1丁目交差点
48	2615	宮田町3丁目 市道2068号線交差	仲町小学校
49	2631	宮田町4丁目 市道2632号線交差	仲町交流センター
50	2632	宮田町4丁目 市道2633号線交差	宮田町4丁目 市道2631号線交差
51	2633	宮田町4丁目 市道2632号線交差	宮田町4丁目 市道2068号線交差
52	2655	神峰町3丁目 国道6号神峰町交差点	神峰町4丁目 市道2676号線交差
53	2676	本宮町1丁目 市道10号線交差	神峰町4丁目 市道2655号線交差
54	〃	神峰町2丁目 市道3855号線交差	若葉町1丁目 県道日立停車場線交差
55	2678	若葉町3丁目 市道23号線交差	若葉町1丁目 市道2676号線交差
56	2708	幸町2丁目 市道3100号線交差	幸町1丁目 市道2857号線交差
57	2710	弁天町1丁目 国道245号交差	鹿島町1丁目 県道日立停車場線交差
58	2855	平和町2丁目 市道23号線交差	中小路小学校
59	2968	東町3丁目 国道6号バイパス交差	浜の宮広場
60	3023	城南町2丁目 国道6号城南町3丁目交差点	城南町3丁目 市道3047号線分岐
61	〃	日立総合病院	助川町2丁目 国道6号日立二高前交差点
62	3047	日立工業高等学校	城南町2丁目 市道3023号線分岐
63	3084	助川交流センター	鹿島町1丁目 市道2710号線交差
64	3100	幸町2丁目 国道245号裁判所前交差点	弁天町1丁目 県道日立停車場線交差
65	3107	助川中学校	弁天町3丁目 市道3138号線分岐

資料 16-2

No.	路線 番号	起 点	終 点
66	3138	城南町1丁目 国道6号城南町交差点	弁天町3丁目 県道会瀬港線交差
67	3156	会瀬町4丁目 県道会瀬港線交差	(株)日立製作所会瀬体育館
68	3162	会瀬町3丁目 国道6号兎平交差点	嶋崎病院
69	3163	会瀬町2丁目 県道会瀬港線交差	会瀬町2丁目 市道3541号線交差
70	3248	会瀬交流センター	会瀬町1丁目 国道245号交差
71	3355	西成沢町2丁目 国道6号青葉団台団地入口交差点	日立工業専修学校
72	3408	成沢交流センター	中成沢町4丁目 市道3473号線分岐
73	3473	中成沢町3丁目 国道6号成沢小入口交差点	中成沢町3丁目 市道3408号線分岐
74	3541	会瀬町2丁目 市道3163号線交差	会瀬小学校
75	3708	田尻町4丁目 国道6号田尻町南交差点	滑川本町5丁目 県道日立いわき線交差
76	3785	白銀町3丁目 市道2068号線接続	白銀町3丁目 県道日立山方線交差
77	3849	本宮町1丁目 市道10号線交差	宮田交流センター
78	3855	神峰町2丁目 国道6号交差	神峰町3丁目 市道2676号線交差
79	4537	諏訪町4丁目 市道4718号線接続	諏訪町5丁目 市道4724号線交差
80	4718	諏訪町4丁目 市道33号線分岐	諏訪町5丁目 市道4537号線接続
81	4721	諏訪町5丁目 市道4722号線交差	特別養護老人ホーム小咲園
82	4722	諏訪町5丁目 市道4724号線交差	諏訪町5丁目 市道4721号線交差
83	4724	諏訪町5丁目 市道4537号線交差	諏訪町5丁目 市道4722号線交差
84	4779	大久保小学校	末広町1丁目 県道日立笠間線交差
85	4964	鮎川町2丁目 市道6号線交差	鮎川町3丁目 市道24号線交差
86	4975	国分町3丁目 市道5911号線交差	特別養護老人ホーム鮎川さくら館
87	4990	国分ランド	鮎川町1丁目 市道24号線交差
88	5123	大久保町4丁目 市道6723号線交差	暇修館
89	5155	大久保町3丁目 国道6号線塙山十字路交差点	金沢町2丁目 市道5189号線交差
90	5180	金沢町2丁目 市道5189号線交差	金沢町2丁目 市道5184号線交差
91	5184	塙山小学校	塙山交流センター
92	5196	金沢町4丁目 市道11号線分岐	金沢町4丁目 市道5692号線交差
93	5268	河原子町4丁目 国道245号交差	河原子小学校
94	5323	大久保町3丁目 国道6号線塙山十字路交差点	河原子町4丁目 国道245号交差
95	5369	東多賀町4丁目 市道5323号線交差	河原子中学校
96	5397	東多賀町3丁目 県道日立笠間線交差	東多賀町3丁目 市道5452号線交差
97	5452	東多賀町3丁目 市道5397号線交差	河原子交流センター
98	5570	大沼町3丁目 国道6号台原団地入口交差点	大沼町3丁目 市道5614号線交差

資料 16-2

No.	路線 番号	起 点	終 点
99	5578	金沢町5丁目 市道5589号線交差	金沢町5丁目 市道5585号線交差
100	5585	金沢町7丁目 市道5578号線交差	金沢町5丁目 市道5614号線接続
101	5589	金沢町4丁目 市道11号線接続	金沢町5丁目 市道5598号線交差
102	5598	金沢町5丁目 市道5589号線交差	金沢小学校
103	5614	大沼町3丁目 市道5570号線交差	台原町2丁目 市道5585号線接続
104	5692	金沢町4丁目 市道6511号線交差	金沢町4丁目 市道5196号線交差
105	5793	水木町2丁目 国道245号水木小学校入口交差点	泉丘中学校
106	5911	国分町3丁目 国道245号交差	国分町3丁目 市道4975号線交差
107	6381	水木町2丁目 国道245号交差	水木交流センター
108	6414	水木町1丁目 国道245号水木小学校入口交差点	水木小学校
109	6511	金沢交流センター	大沼町2丁目 市道5692号線交差
110	6723	大久保町2丁目 国道6号大久保町3交差点	大久保町2丁目 市道5123号線交差
111	7073	大みか町6丁目 市道26号線交差	大みか町6丁目 市道7074号線交差
112	7074	大みか町6丁目 市道7073号線交差	大みか町6丁目 市道7085号線交差
113	7085	茨城キリスト教学園	大みか町6丁目 市道7074号線交差
114	7100	大みか小学校	大みか町3丁目 県道大みか停車場線交差
115	7508	石名坂町1丁目 県道亀作石名坂線交差	坂本中学校
116	7533	南高野町3丁目 市道14号交差	南高野町2丁目 市道7554号線交差
117	7554	南高野町3丁目 市道7553号線交差	坂本小学校
118	7575	久慈町7丁目 県道日立港線回春荘病院前交差点	久慈町5丁目 市道7175号線交差
119	7624	久慈町6丁目 市道7575号線交差	日立商業高等学校
120	7747	久慈町2丁目 県道日立港線交差	久慈町1丁目 市道7749号線交差
121	7749	久慈町1丁目 市道7749号線交差	久慈町1丁目 市道8147号線交差
122	7883	留町 県道日立東海線交差	留町 市道7886号線交差
123	7971	久慈町4丁目 国道245号交差	久慈町4丁目 市道7988号線交差
124	7988	久慈町4丁目 市道7971号線交差	特別養護老人ホーム成華園
125	8147	久慈町1丁目 市道7749号線交差	久慈小学校
126	8208	みなと町 国道245号交差	久慈町1丁目 国道245号交差
127	8307	留町 市道7886号線交差	留町 市道19号線交差
128	9022	中深荻町 県道十王里美線交差	黒坂地区生活改善センター
129	9644	下深荻町 市道9730号線分岐	特別養護老人ホーム山水苑
130	9730	東河内町 市道9741号線分岐	下深荻町 市道9644号線分岐
131	9741	東河内町 県道日立山方線分岐	東河内町 市道9730号線分岐

資料 16-2

No.	路線 番号	起 点	終 点
132	10002	十王町伊師 国道6号交差	十王町伊師 市道10014号線交差
133	10005	本郷集会所	十王町伊師本郷 市道10006号線交差
134	10006	十王町伊師本郷 市道10005号線交差	十王町伊師本郷 県道高萩友部線交差
135	10014	十王町伊師 市道10002号線交差	伊師浜地区生活改善センター
136	10039	十王町友部 県道高萩友部線十王支所前交差	十王町友部 市道10153号線交差
137	10041	十王町伊師 市道1号線交差	伊師町田園都市センター
138	10059	十王町山部 市道10178号線交差	山部小学校
139	10074	十王町高原 県道十王里美線交差	特別養護老人ホーム福祉の森聖孝園
140	10153	十王町友部 市道10039号線交差	十王スポーツ広場、十王総合健康福祉センター
141	10178	十王町山部 県道日立いわき線山部小学校前交差点	十王町山部 市道10059号線交差
142	10179	十王町友部 県道日立いわき線交差	十王町友部 市道11297号線交差
143	10193	十王町伊師 県道高萩友部線交差	十王町伊師 市道10198号線交差
144	10198	十王町伊師 市道10193号線交差	十王町伊師 市道10202号線交差
145	10202	十王町伊師 市道10198号線交差	いぶき台団地集会所
146	10361	十王町城の丘1丁目 県道日立いわき線城の丘交差点	十王町城の丘1丁目 市道10381号線交差
147	10381	十王町城の丘1丁目 市道10361号線交差	十王町城の丘1丁目 市道10383号線交差
148	10382	十王町城の丘1丁目 市道10392号線交差	十王町城の丘1丁目 市道10383号線交差
149	10383	十王町城の丘1丁目 市道10381号線交差	十王町城の丘1丁目 市道10382号線交差
150	10392	十王町城の丘1丁目 市道10382号線交差	城の丘集会所
151	11297	十王町友部 市道10179号線交差	東泉寺

## 異常気象時通行規制区間及び特殊通行規制区間

(平成 30 年 4 月 1 日現在)

## 【異常気象時通行規制区間】

路線名	通行規制（情報収集）区間	延長 (km)	危険内容	情報板設置の有無
	箇所			
日立中央インター線	助川町 白銀町	1.6	路 肩 崩 落 土 砂 崩 落	有

## 【特殊通行規制区間】

路線名	通行規制（情報収集）区間	延長 (km)	危険内容	情報板設置の有無
	箇所			
日立山方線	宮田町 入四間町	6.0	路 肩 崩 落 土 砂 崩 落	有



緊急通行車両の標章及び緊急通行車両以外の車両通行止表示

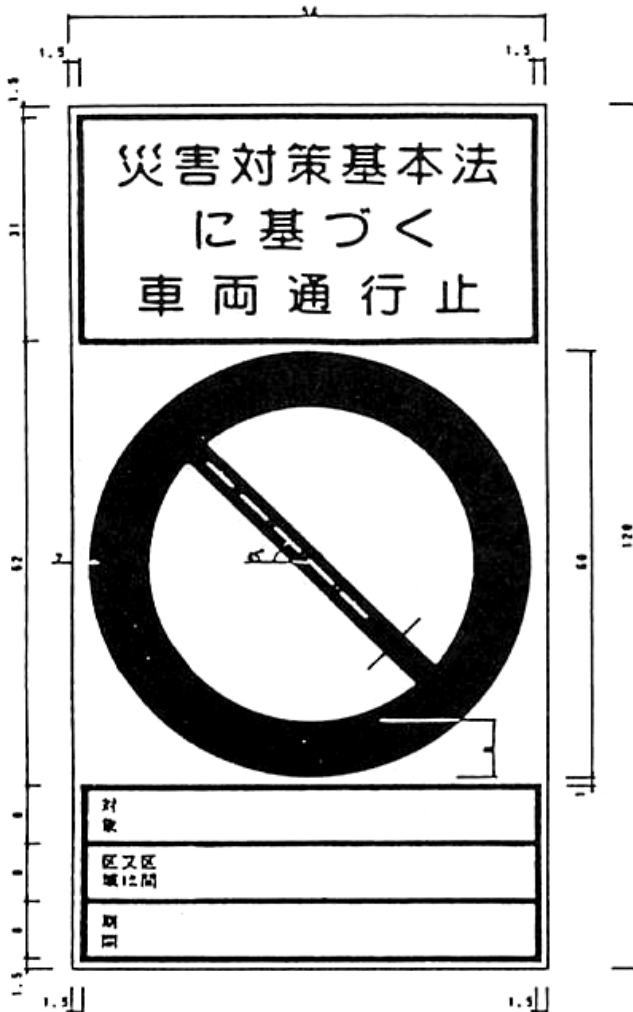
1 緊急通行車両の標章



(備考)

- 1 色彩は記号を黄色、緑及び「緊急」の文字を赤色、「登録(車両)番号」、「有効期限」、「年」、「月」及び「日」の文字を黒色、登録(車両)番号並びに年、月及び日を表示する部分を白色、地を銀色とする。
- 2 記号の部分に、表面の画像が光の反射角度に応じて変化する措置を施すものとする。
- 3 図示の長さの単位は、センチメートルとする。

2 緊急通行車両以外の車両通行止表示

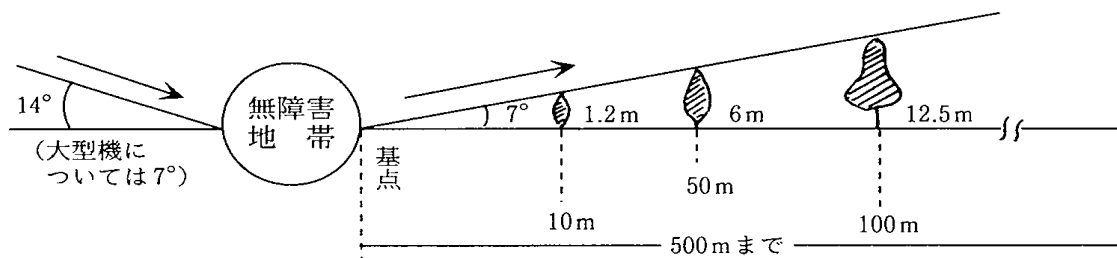


(備考)

- 1 色彩は文字、緑線及び区分線を青色、斜めの線及び枠を赤色、地を白色とする。
- 2 緑線及び区分線の太さは、1センチメートルとする。
- 3 図示の長さの単位は、センチメートルとする。
- 4 道路の形状または交通の状況により特別の必要がある場合に合っては、図形の寸法の2倍まで拡大し、または寸法の2分の1まで縮小することができる

### ヘリポート設定場所概要

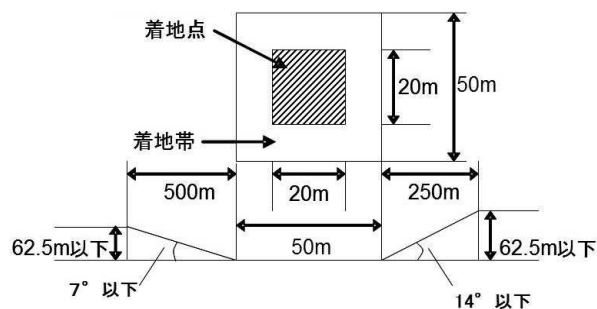
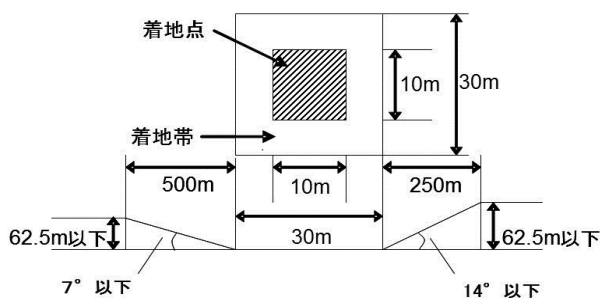
1 下記内容を参考としたヘリポートを確保する。この際、土地の所有者または管理者との調整を確実に実施する。



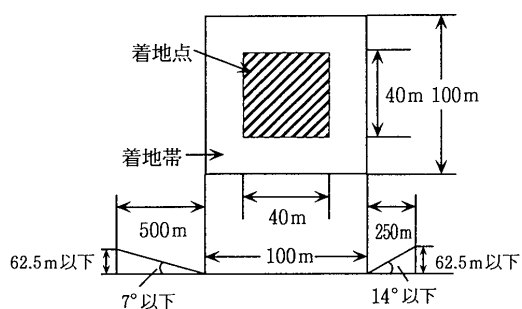
(1) 離着地点及び無障害地帯の基準

・小型機 (OH-6) の場合

・中型機 (UH-1 (1J)、UH-60JA) の場合



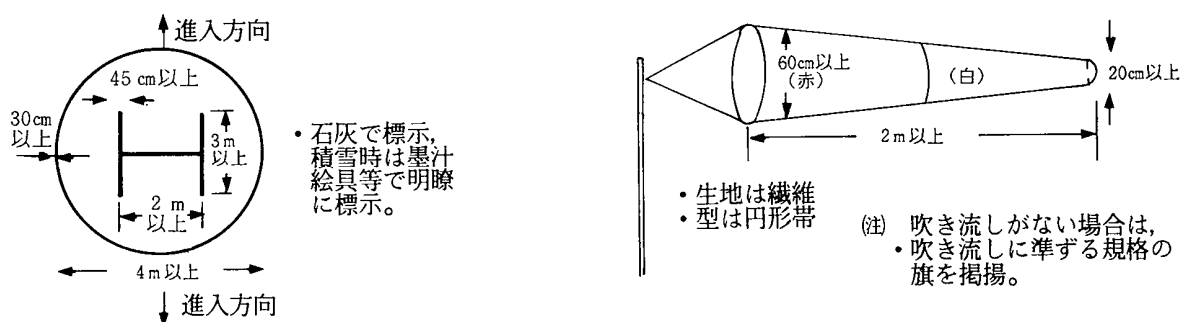
・大型機 (CH-47) の場合



(2) 離着地点の地盤は堅固で平坦地であること。

## 資料 16-5

2 着陸地点には、下記標準のH記号を風と平行方向に向けて標示するとともに、ヘリポートの近くに上空から風向き、風速の判定ができる吹き流しを掲揚する。なお、夜間使用時においては、着陸に必要な灯火施設を設置する。



### 3 危害予防の措置

#### (1) 離着陸地帯への立入禁止

離着陸地帯及びその近傍において運行上の障害となる恐れのある範囲には、立ち入らせない。

#### (2) 防塵措置

表土が砂塵の発生しやすいところでは、航空機の進入方向に留意して散水等の措置を講ずる。